

 **Huliot<sup>®</sup>** Hofit

2025 | **מפרידי שומן ודלק**

 **Huliot<sup>®</sup>** Group

**\*2392** מוקד הזמנות  
ושירות לקוחות   
[www.hofit.com](http://www.hofit.com)

# הדור הבא של ECO100

## תאי בקרה לתשתיות

נושא תו תקן ישראלי  
מס היתר: 66258

### חזק במיוחד

- בדיקת וואקום - 3x מדרישות התקן
- קשיחות טבעתית - 2x מדרישות התקן
- שקיעות ועיוותים - פי שנים ויותר מדרישות התקן
- עמיד בעומס ישיר של 60 טון - עם תקרת בטון



### ללא תחזוקה

- עמידות גבוהה לאורך שנים
- ללא קורוזיה, סדקים וכניסת שורשים
- פני שטח נשארים חלקים ללא הידבקות
- תפעול פשוט ונוח

### איטום מוחלט לאורך זמן

- ללא חדירת שורשים
- ללא נזילות



### מודולריות

מלאי פשוט וחסכוני  
גמישות לשינויים בשטח

### פתרון

#### לסביבה ירוקה

ללא זיהום מי תהום  
תא בקרה עם אורך חיים  
ללא תחרות הניתן למחזור  
תו תקן ירוק  
טביעת פחמן נמוכה

נושא	איש קשר	נייד	Email
מוקד שירות ומכירות	<b>*2392</b>	04-6759530/1/2	info@hofit.com
מרכז הזמנות	עמנואל שוקרון	054-8114105	emmanuelle@hofit.com
מרכז הזמנות	דנית מנחם	052-5342790	danitm@hofit.com
מנהל שיווק ומכירות	ערן קסנר	052-8343316	Erank@hofit.com
מנהל אזור דרום	יעקב אוחיון	052-5342210	yacovo@hofit.com
מנהל אזור מרכז	לירז מזרחי	052-3516968	Lirazm@hofit.com
מנהל אזור צפון ופיתוח עסקי	דודי גבאי	052-3240417	Dudig@hofit.com
מנהל מגזר	ראיף חטיב	052-5342227	rheif@hofit.com
מנהל מגזר	עבד חדיג'ה	052-8315304	abedkh@hofit.com
מנהל תחום תשתיות	צ'יקו אוחיון	052-6885789	chicoo@hofit.com
לוגיסטיקה	רועי סארה	052-5553112	roi@hofit.com
שירות שדה - ללקוחות	ישראל עמוס	052-3342818	israela@hofit.com
מנהל הנדסה וייעוץ טכני	אחמד ראבח	052-5407722	ahmad@hofit.com

## תוכן עניינים

### מפרידי שומן ודלק

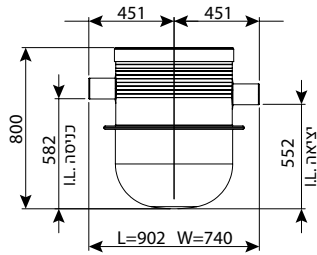
מפרידי שומן ע"פ תקן EN-1825 (DIN4040).....	4
מפריד שמן / דלק (ע"פ תקן EN-858 משרד להגנת הסביבה).....	19
אביזרים למפרידי שומן שמן דלק.....	26
אביזרים.....	27

### הערות לקטלוג מוצרים חופית 2025

- ניתן לבצע הזמנות מיוחדות כגון: שינוי ביציאות או התקנת יציאות נוספות, בלויי שרטוט מתאים בתאום עם אנשי המכירות בשטח.
- במקרה של החזרת סחורה למפעל, הלקוח ימלא תעודת משלוח ויחוייב בהובלה.
- חופית אינה אחראית על כל נזק שייגרם למוצריה מצד שלישי או לצד שלישי, כתוצאה משימוש לקוי במוצרים.
- כל שינוי במיכל ואו מפריד/בור, כגון הרכבה/פירוק של אביזר שלא באמצעות חופית תגרום להסרת האחריות של חופית באופן מיידי.
- האחריות למוצרי חופית תינתן לשנתיים מיום האספקה ובכפוף להתקה על פי הוראות חופית.
- מועד האספקה שתואם עם הלקוח, הינו בגדר הערכה בלבד. חופית לא תהיה אחראית בשום דרך לחריגה מהמועד שהובטח.

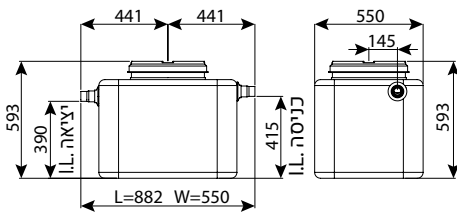
## מפרידי שומן ע"פ תקן (DIN4040) EN-1825

### מפריד שומן תת קרקעי 120 ליטר



IN/OUT	מק"ט
50	0208-GS0122
110	0208-GS0124
160	0208-GS0126

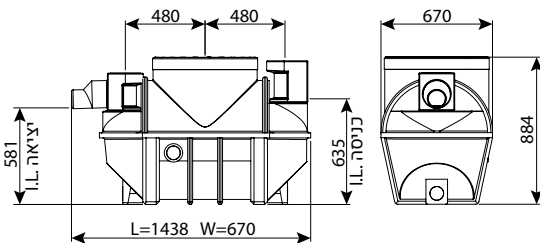
### מפריד שומן תת קרקעי כיורי עילי 130 ליטר



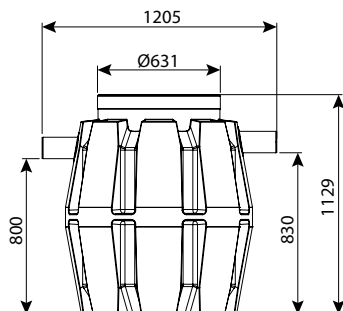
IN/OUT	מק"ט
50	0208-GS0132

המפריד מיועד לכיור בנפח עד 100 ליטר ולספיקה של עד 42 ליטר בדקה. להתקנה עילית בלבד.

### מפריד שומן תת קרקעי ועילי 300 ליטר



IN/OUT	מק"ט
50	0213-GS032
110	0213-GS034
160	0213-GS036



### מפריד שומן תת קרקעי 420 ליטר

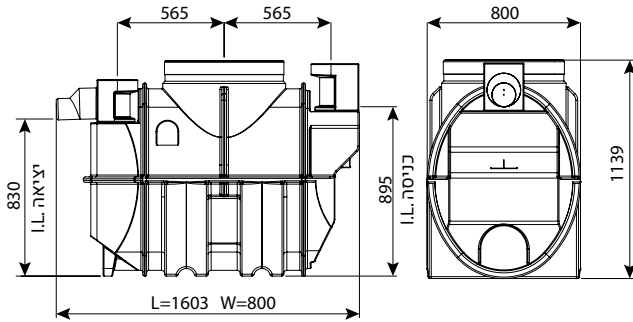
IN/OUT	מק"ט
50	0208-GS0422
110	0208-GS0424
160	0208-GS0426

### מפריד שומן עילי 420 ליטר

IN/OUT	מק"ט
50	0208-GS0422H
110	0208-GS0424H
160	0208-GS0426H

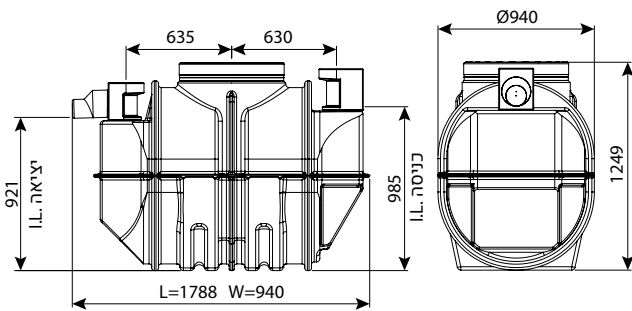
## מפריד שומן תה קרקעי 600 ליטר

IN/OUT	מק"ט
110	0213-GS064
160	0213-GS066



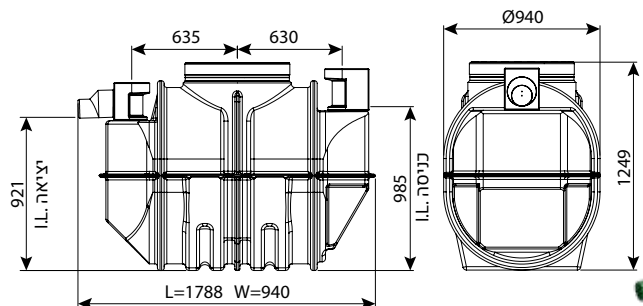
## מפריד שומן עילי 600 ליטר

IN/OUT	מק"ט
110	0213-GS064H
160	0213-GS066H



## מפריד שומן תה קרקעי 800 ליטר

IN/OUT	מק"ט
110	0213-GS084
160	0213-GS086
200	0213-GS088



## מפריד שומן עילי 800 ליטר

IN/OUT	מק"ט
110	0213-GS084H
160	0213-GS086H
200	0213-GS088H

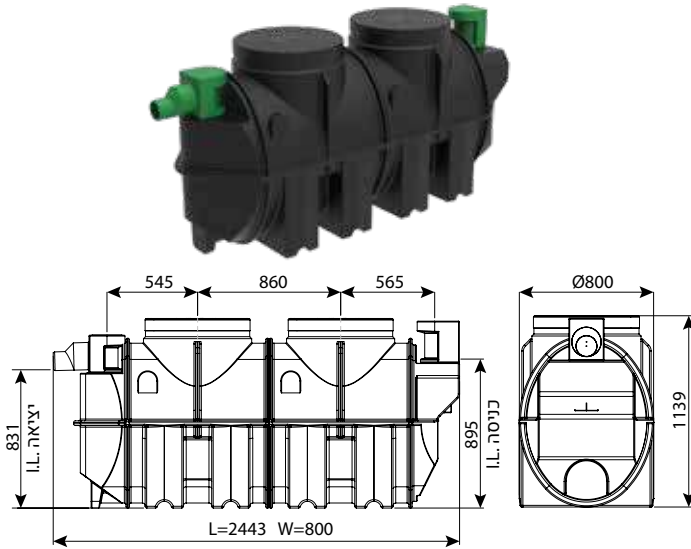


\* מפרידי שומן בנפחים 600 ליטר עד 1500 ליטר ניתן להזמין בעובי דופן מוגדל להתקנה באזור של מי תהום או תנועת כלי רכב. להצעת מחיר פנה אל סוכן המכירות.

## מפרידי שומן ע"פ תקן (DIN4040) EN-1825

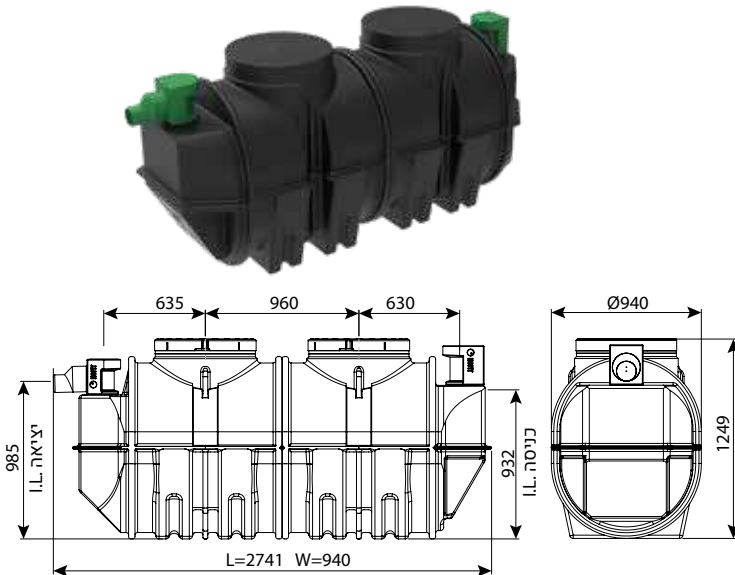
### מפריד שומן עילי 1100 ליטר

IN/OUT	מק"ט
110	0213-GS114
160	0213-GS116



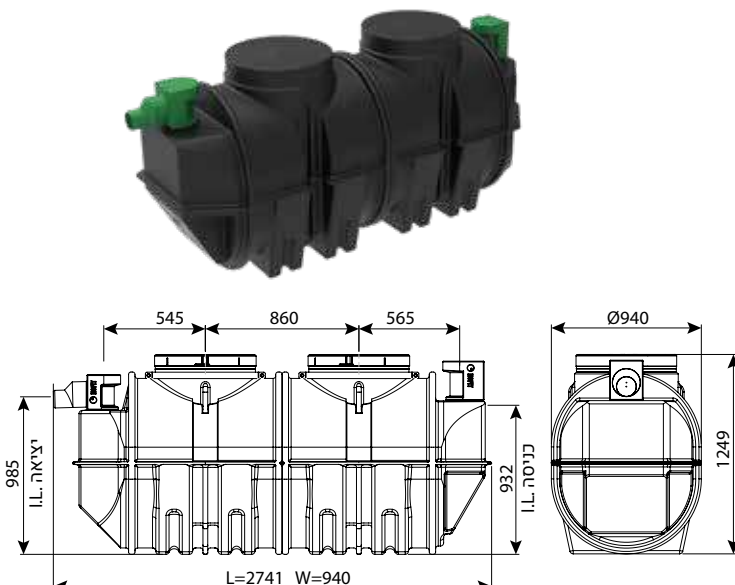
### מפריד שומן תת קרקעי 1500 ליטר

IN/OUT	מק"ט
110	0213-GS154
160	0213-GS156
200	0213-GS158



### מפריד שומן עילי 1500 ליטר

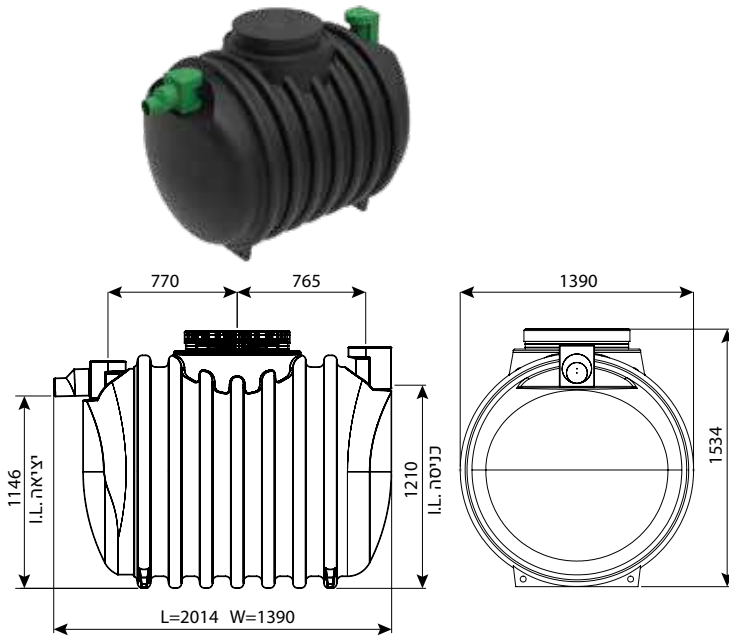
IN/OUT	מק"ט
110	0213-GS154H
160	0213-GS156H
200	0213-GS158H



\* מפרידי שומן בנפחים 600 ליטר עד 1500 ליטר ניתן להזמין בעובי דופן מוגדל להתקנה באזור של מי תהום או תנועת כלי רכב. להצעת מחיר פנה אל סוכן המכירות.

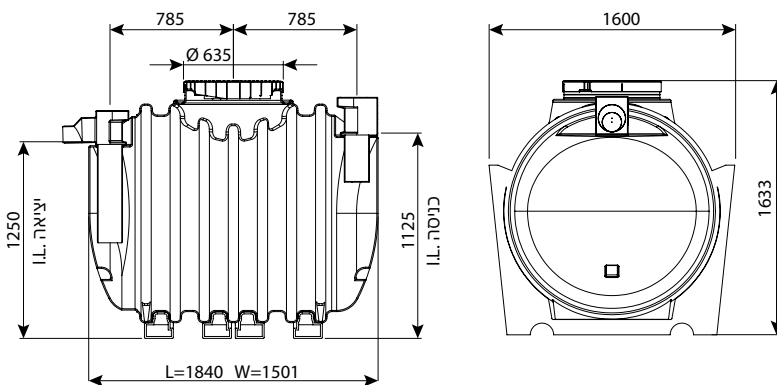
## מפריד שומן תה קרקעי 2100 ליטר

IN/OUT	מק"ט
110	0213-GS214
160	0213-GS216
200	0213-GS218



## מפריד שומן עילי 2100 ליטר

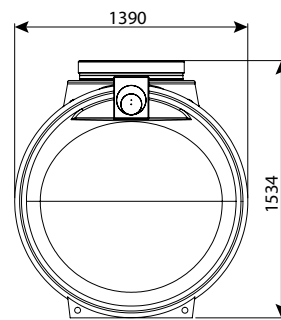
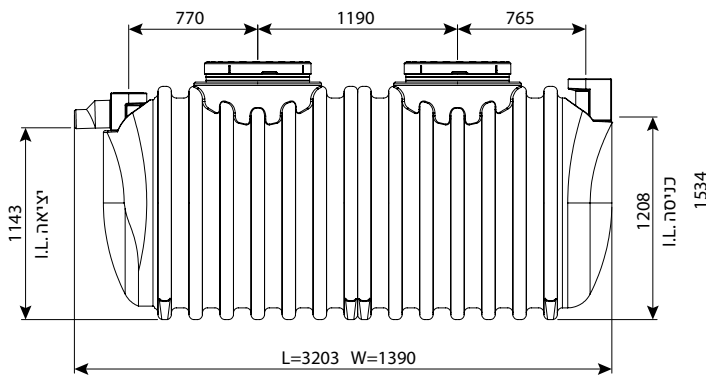
IN/OUT	מק"ט
110	0213-GS214H
160	0213-GS216H
200	0213-GS218H



## מפרידי שומן ע"פ תקן (DIN4040) EN-1825

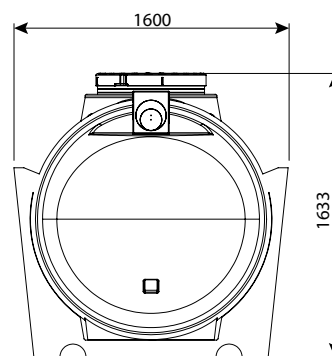
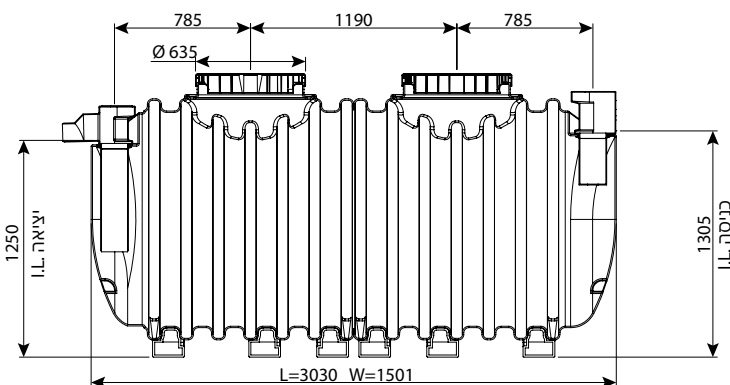
### מפריד שומן תת קרקעי 3700 ליטר

IN/OUT	מק"ט
110	0213-GS374
160	0213-GS376
200	0213-GS378



### מפריד שומן עילי 3700 ליטר

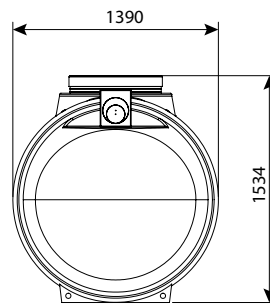
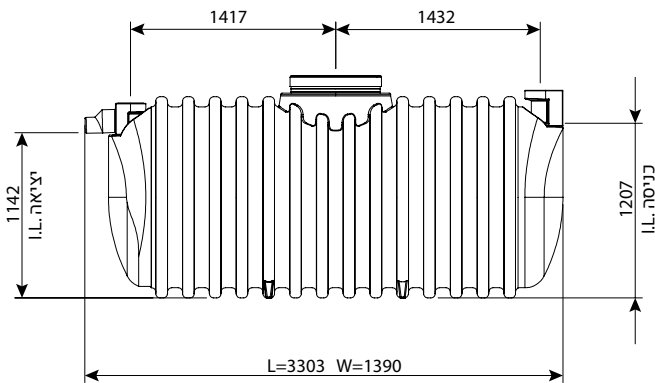
IN/OUT	מק"ט
110	0213-GS374H
160	0213-GS376H
200	0213-GS378H



## מפרידי שומן ע"פ תקן (DIN4040) EN-1825

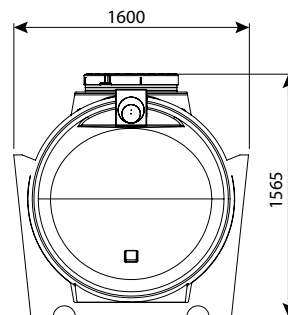
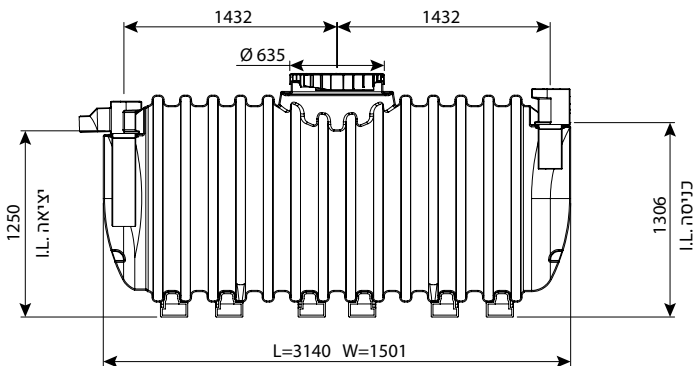
### מפריד שומן תה קרקעי 3800 ליטר

IN/OUT	מק"ט
110	0213-GS384
160	0213-GS386
200	0213-GS388



### מפריד שומן עילי 3800 ליטר

IN/OUT	מק"ט
110	0213-GS384H
160	0213-GS386H
200	0213-GS388H

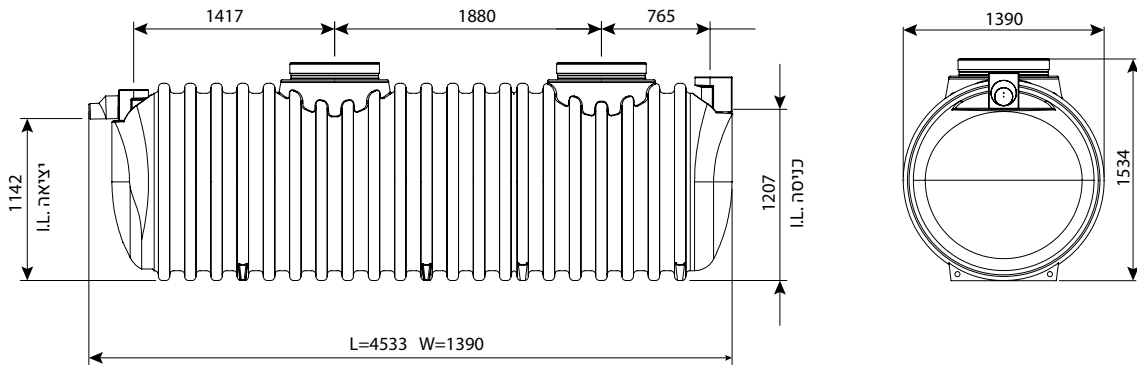


## מפרידי שומן ע"פ תקן (DIN4040) EN-1825



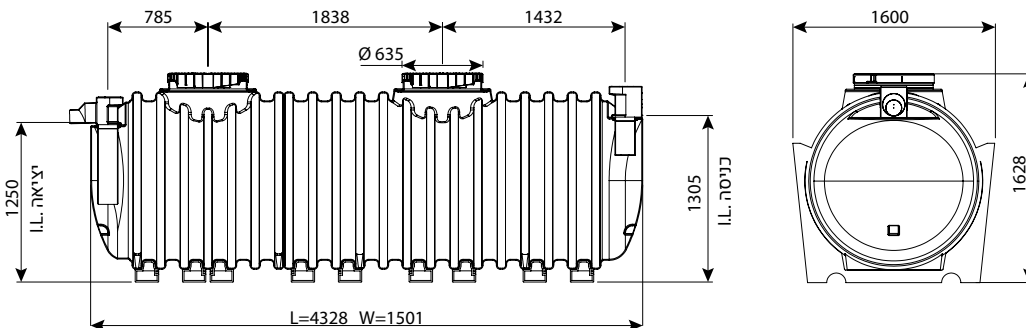
**מפריד שומן תת קרקעי 5500 ליטר**

IN/OUT	מק"ט
110	0213-GS554
160	0213-GS556
200	0213-GS558



**מפריד שומן עילי 5500 ליטר**

IN/OUT	מק"ט
110	0213-GS554H
160	0213-GS556H
200	0213-GS558H

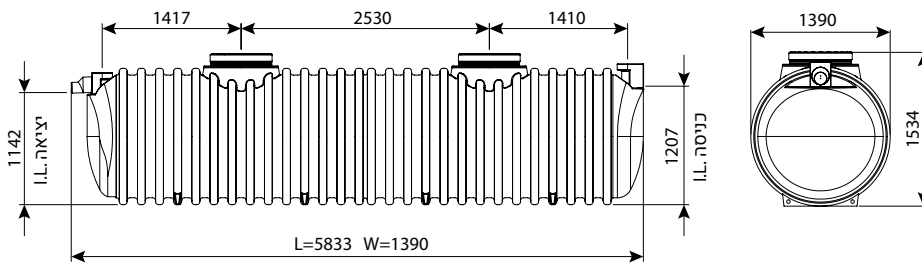


## מפרידי שומן ע"פ תקן (DIN4040) EN-1825

### מפריד שומן תה קרקעי 7200 ליטר

IN/OUT	מק"ט
110	0213-GS724
160	0213-GS726
200	0213-GS728

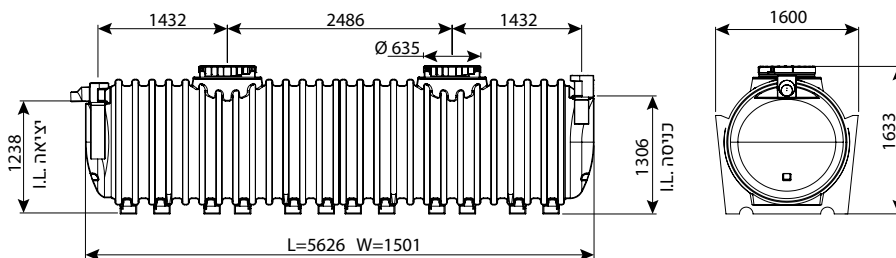
מחייב הובלת מנוף



### מפריד שומן עילי 7200 ליטר

IN/OUT	מק"ט
110	0213-GS724H
160	0213-GS726H
200	0213-GS728H

מחייב הובלת מנוף



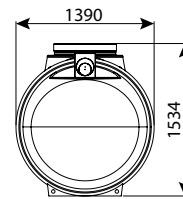
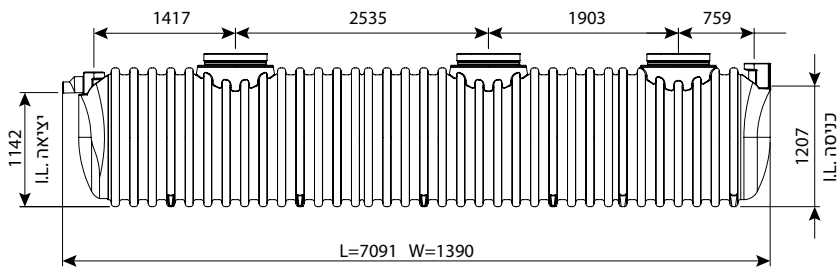
## מפרידי שומן ע"פ תקן (DIN4040) EN-1825



### מפריד שומן תת קרקעי 9100 ליטר

IN/OUT	מק"ט
110	0213-GS914
160	0213-GS916
200	0213-GS918

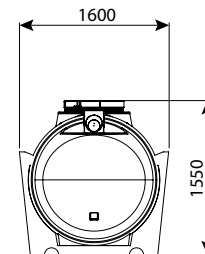
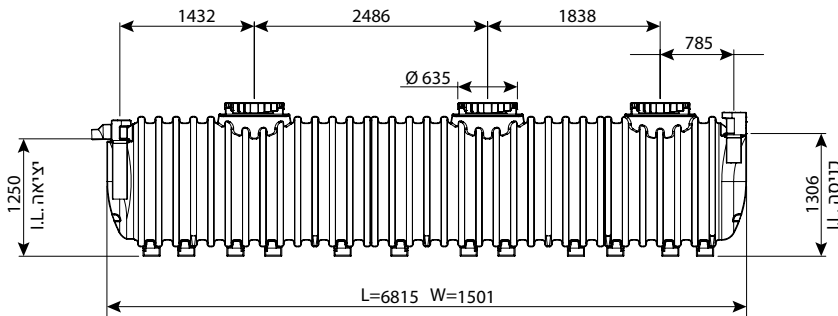
מחייב הובלת מנוף



### מפריד שומן עילי 9100 ליטר

IN/OUT	מק"ט
110	0213-GS914H
160	0213-GS916H
200	0213-GS918H

מחייב הובלת מנוף

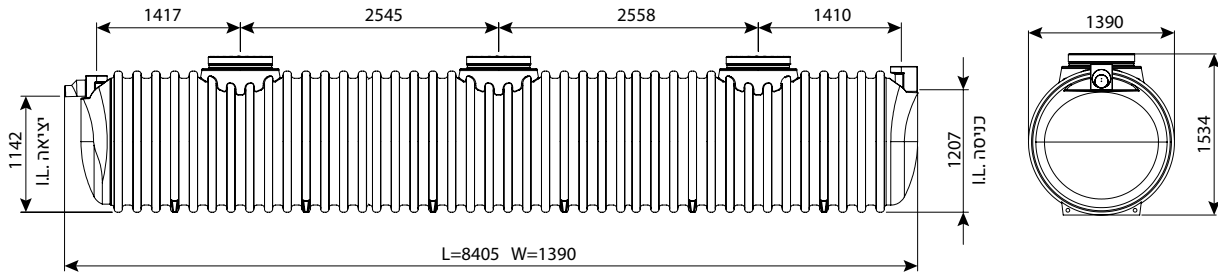


## מפרידי שומן ע"פ תקן (DIN4040) EN-1825

### מפריד שומן תה קרקעי 10900 ליטר

IN/OUT	מק"ט
110	0213-GS1094
160	0213-GS1096
200	0213-GS1098

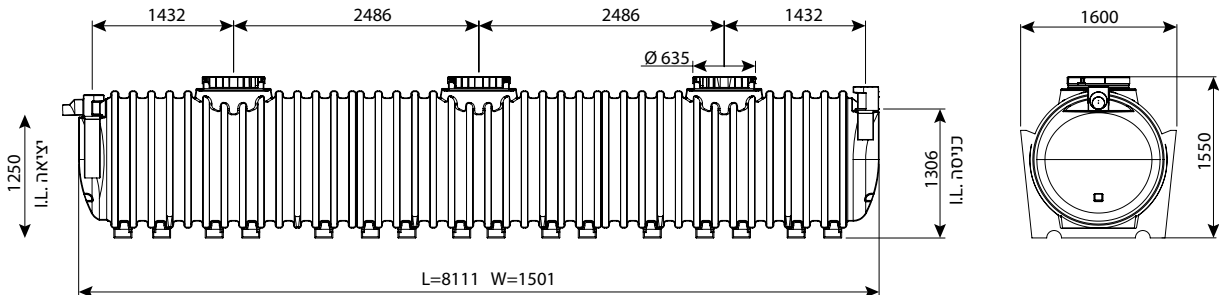
מחייב הובלת מנוף



### מפריד שומן עילי 10900 ליטר

IN/OUT	מק"ט
110	0213-GS1094H
160	0213-GS1096H
200	0213-GS1098H

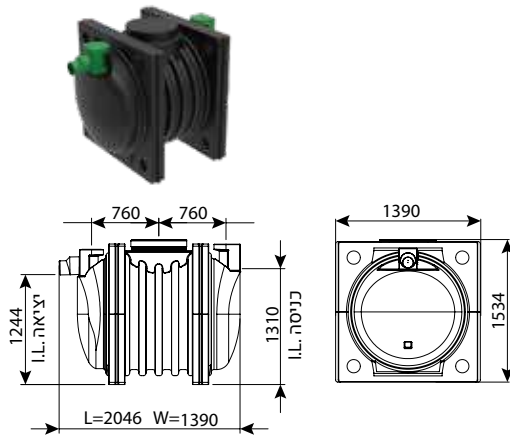
מחייב הובלת מנוף



## מפרידי שומן מחוזקים ע"פ תקן EN-1825 (DIN4040)

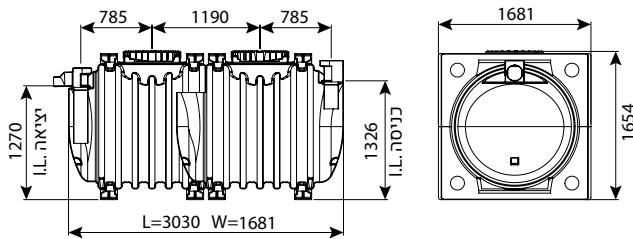
### מפריד שומן תת קרקעי מחוזק ליטר 2100

IN/OUT	מק"ט
110	0213-GS214R
160	0213-GS216R
200	0213-GS218R



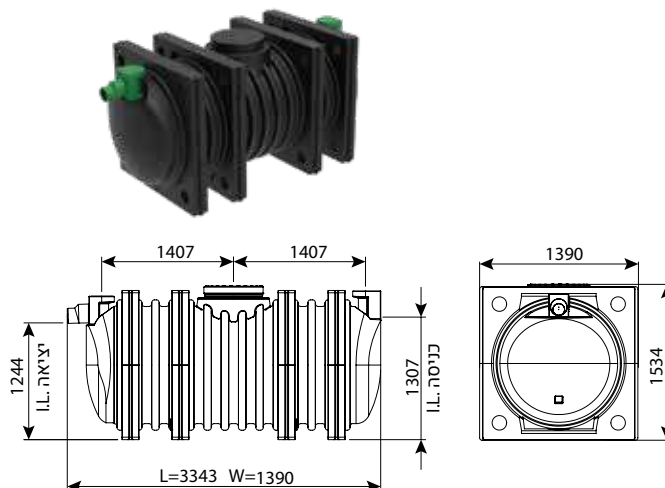
### מפריד שומן תת קרקעי מחוזק ליטר 3700

IN/OUT	מק"ט
110	0213-GS374R
160	0213-GS376R
200	0213-GS378R



### מפריד שומן תת קרקעי מחוזק ליטר 3800

IN/OUT	מק"ט
110	0213-GS384R
160	0213-GS386R
200	0213-GS388R

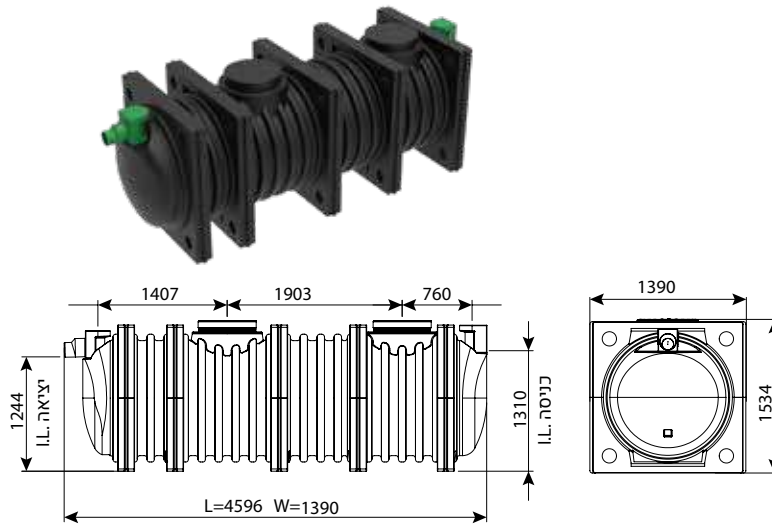


# מפרידי שומן מחוזקים ע"פ תקן (DIN4040) EN-1825

## מפריד שומן תה קרקעי מחוזק ליטר 5500

IN/OUT	מק"ט
110	0213-GS554R
160	0213-GS556R
200	0213-GS558R

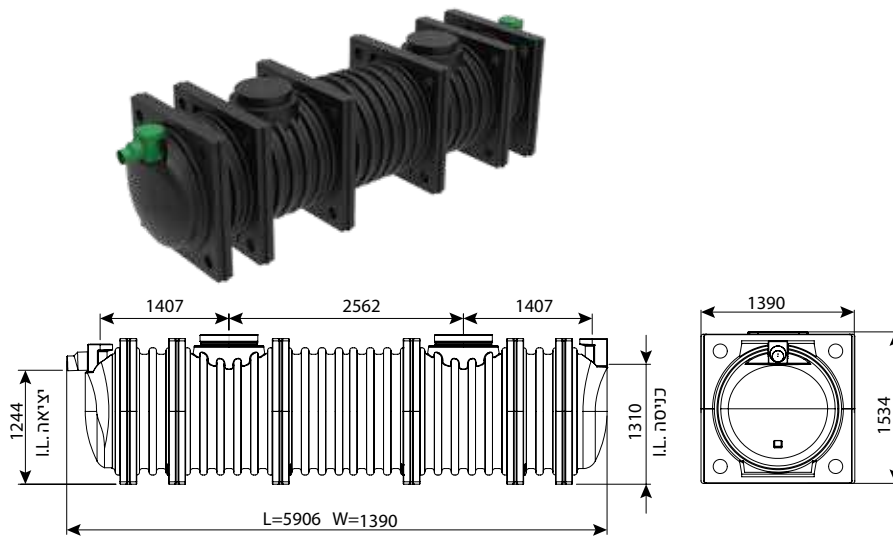
מחייב הובלת מנוף



## מפריד שומן תה קרקעי מחוזק ליטר 7200

IN/OUT	מק"ט
110	0213-GS724R
160	0213-GS726R
200	0213-GS728R

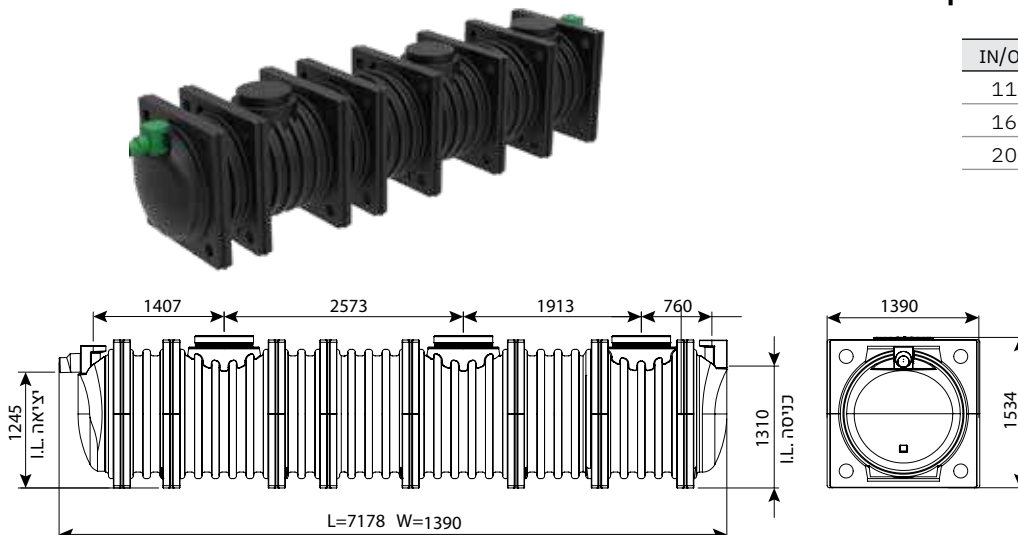
מחייב הובלת מנוף



## מפריד שומן תה קרקעי מחוזק ליטר 9100

IN/OUT	מק"ט
110	0213-GS914R
160	0213-GS916R
200	0213-GS918R

מחייב הובלת מנוף



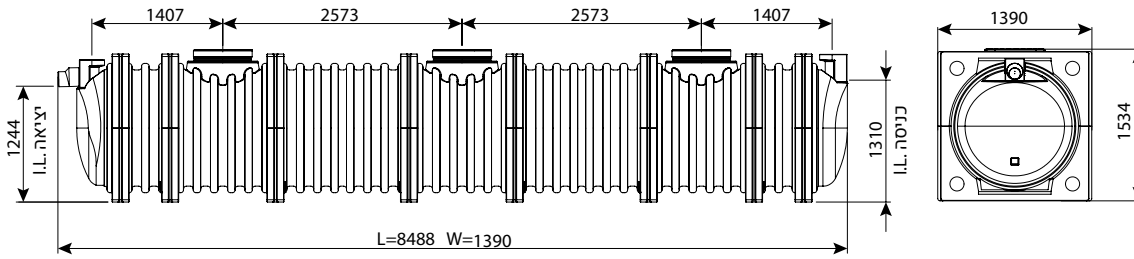
# מפרידי שומן מקוצרים ע"פ תקן (DIN4040) EN-1825



## מפריד שומן תת קרקעי מחוזק 10900 ליטר

IN/OUT	מק"ט
110	0213-GS1094R
160	0213-GS1096R
200	0213-GS1098R

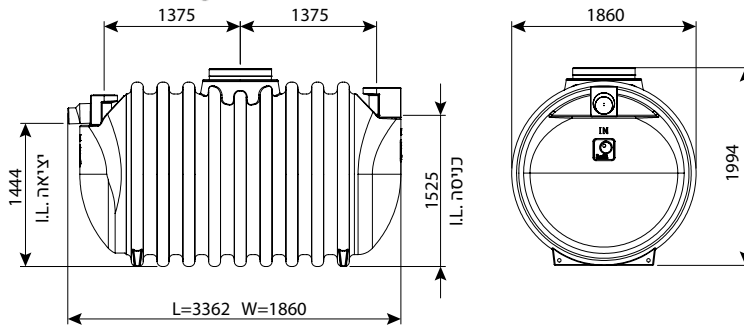
מחייב הובלת מנוף



## מפריד שומן תת קרקעי 6000 ליטר - דגם קצר

IN/OUT	מק"ט
110	0213-GS6004
160	0213-GS6006
200	0213-GS6008

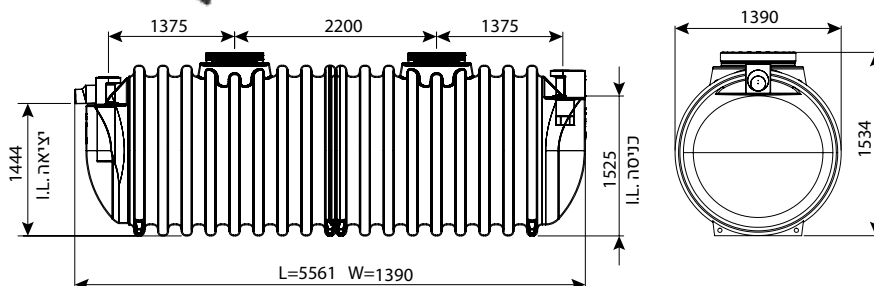
מחייב הובלת מנוף



## מפריד שומן תת קרקעי 11000 ליטר - דגם קצר

IN/OUT	מק"ט
110	0213-GS11004
160	0213-GS11006
200	0213-GS11008

מחייב הובלת מנוף

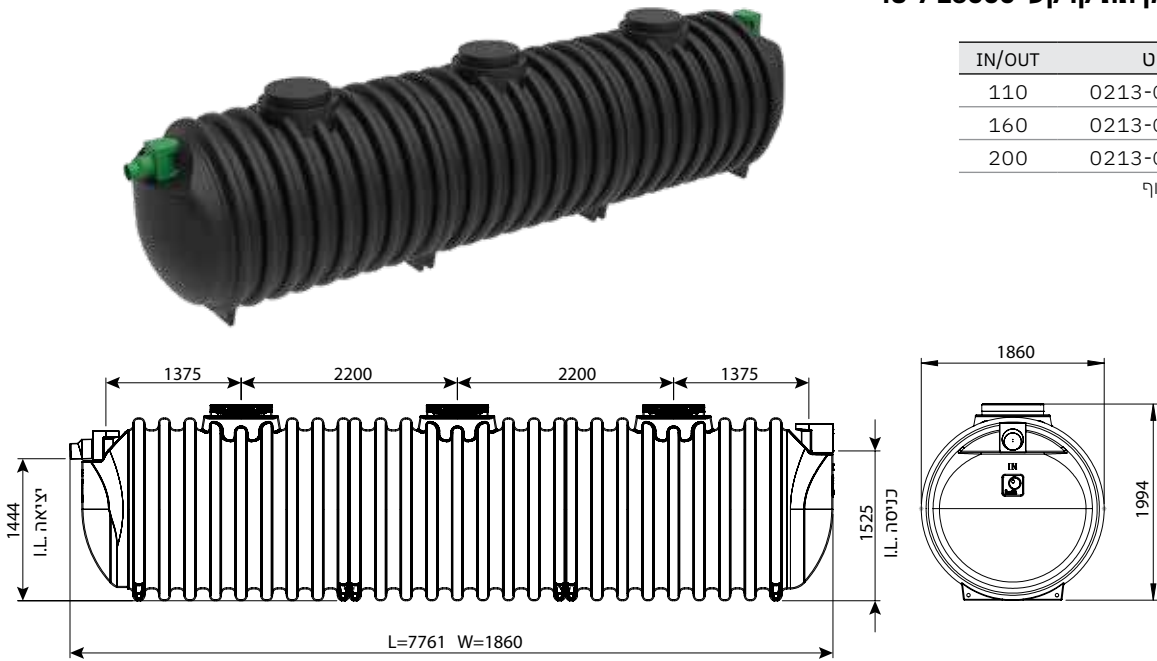


## מפרידי שומן ע"פ תקן (DIN4040) EN-1825

### מפריד שומן תה קרקעי 16000 ליטר - דגם קצר

IN/OUT	מק"ט
110	0213-GS16004
160	0213-GS16006
200	0213-GS16008

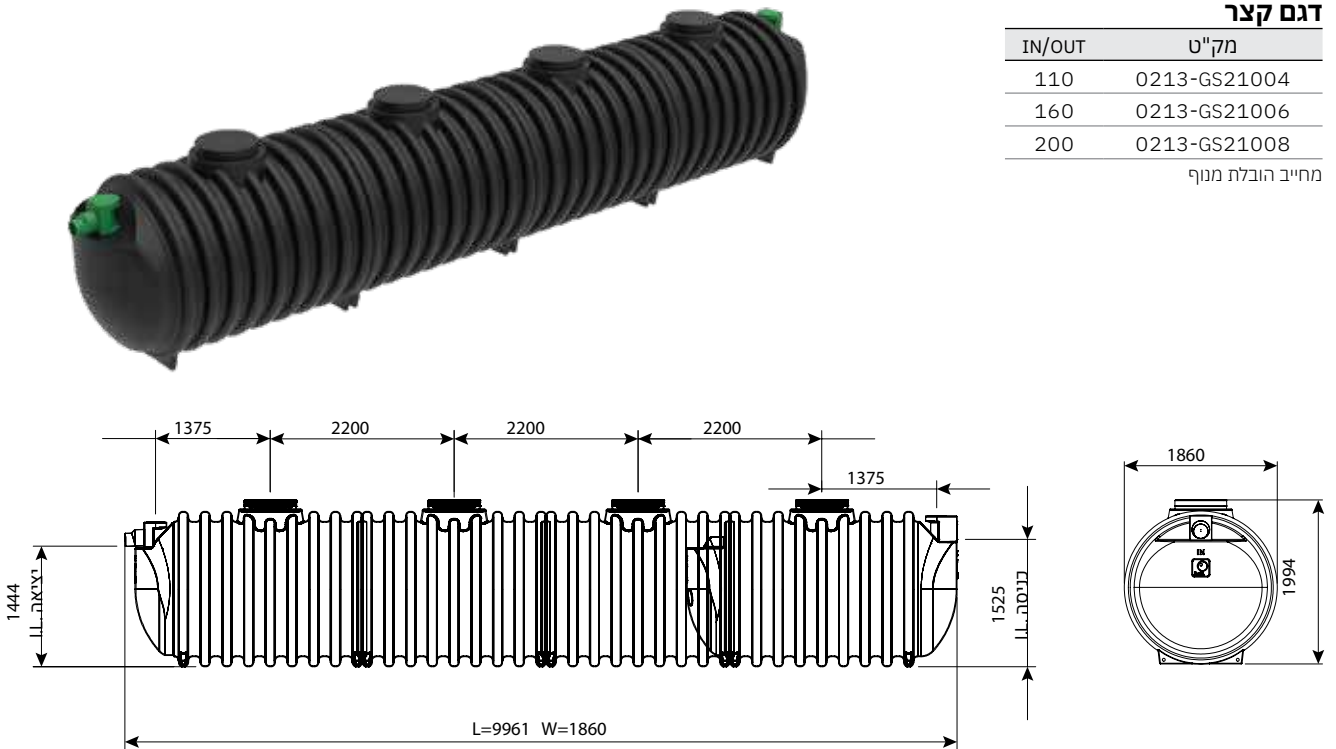
מחייב הובלת מנוף



### מפריד שומן תה קרקעי 21000 ליטר - דגם קצר

IN/OUT	מק"ט
110	0213-GS21004
160	0213-GS21006
200	0213-GS21008

מחייב הובלת מנוף



## מפרידי שומן ע"פ תקן EN-1825 (DIN4040)

### מפריד שומן תת קרקעי לעומס גבוה 6000 ליטר

IN/OUT	מק"ט
110-200	0214-CS6008

מחייב הובלת מנוף  
כולל תא וסל מלכודת קש



### מפריד שומן תת קרקעי לעומס גבוה 11000 ליטר

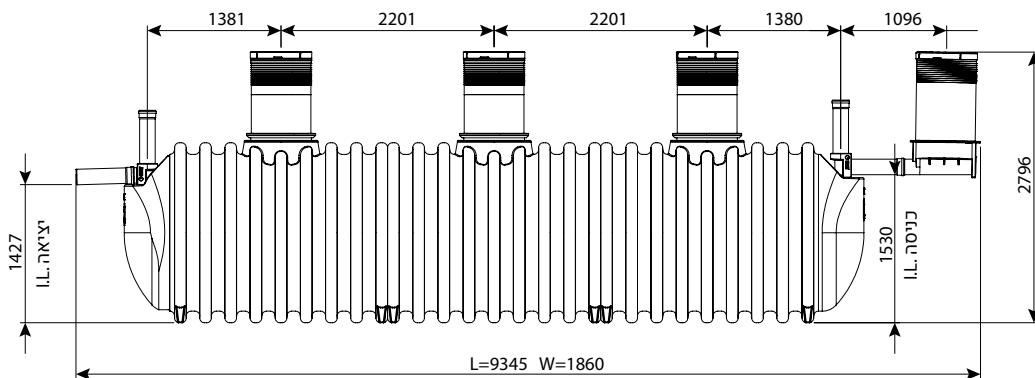
IN/OUT	מק"ט
110-200	0214-CS11008

מחייב הובלת מנוף  
כולל תא וסל מלכודת קש

### מפריד שומן תת קרקעי לעומס גבוה 16000 ליטר

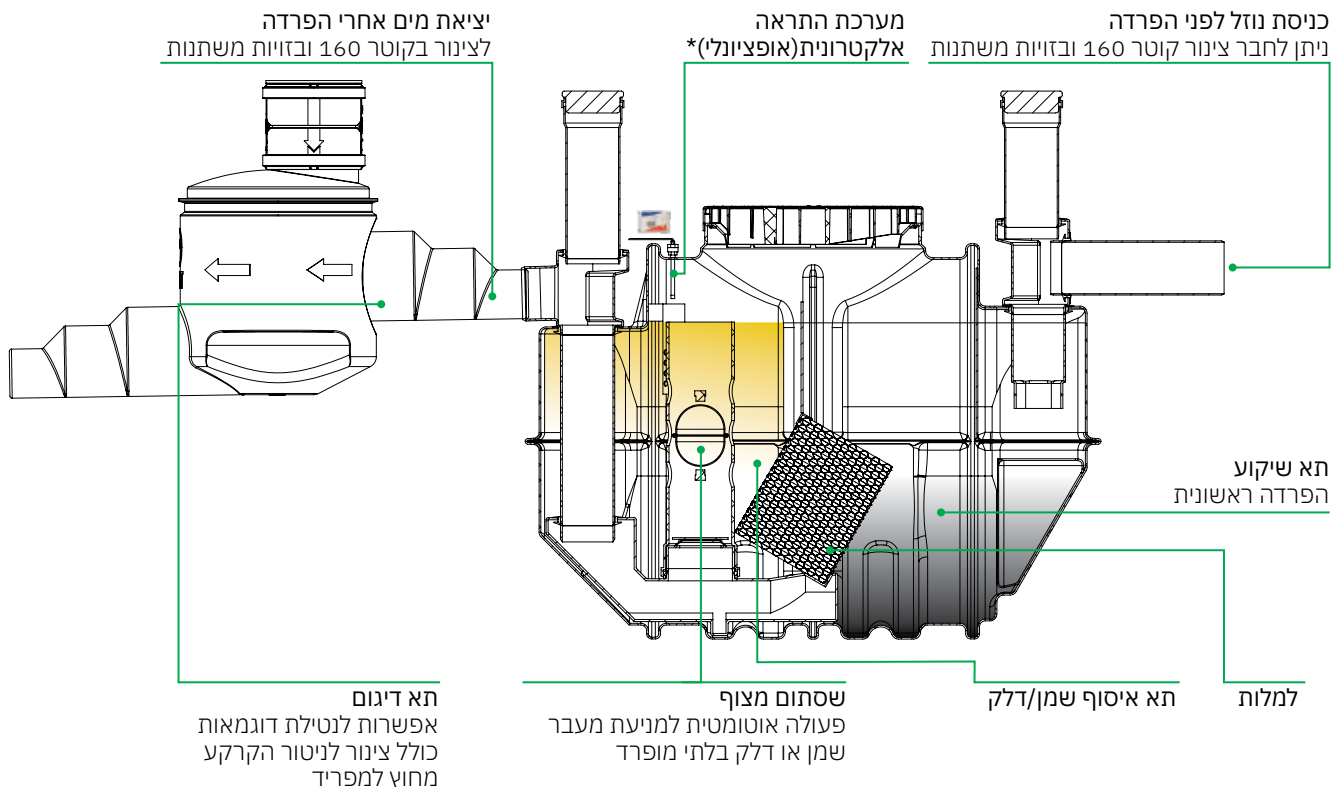
IN/OUT	מק"ט
110-200	0214-CS16008

מחייב הובלת מנוף  
כולל תא וסל מלכודת קש



# מפריד שמן / דלק (ע"פ תקן EN-858 משרד להגנת הסביבה)

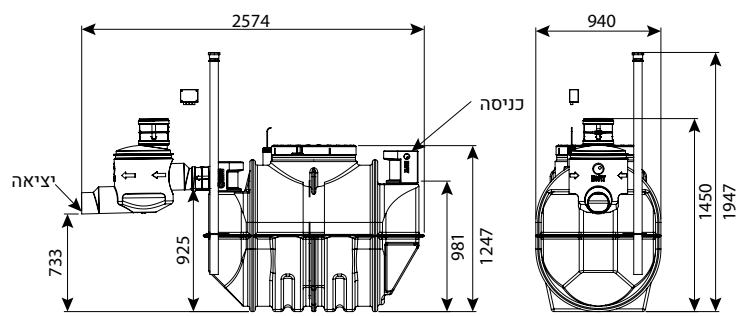
## תאור המפריד:



## מפריד שמן / דלק תת קרקעי 800 ליטר

מק"ט	נפח (ליטר)	ספיקה (ליטר/שניה)	אורך (ס"מ)	רוחב (ס"מ)	גובה (ס"מ)	נפח שמן ודלק מצטבר (ליטר)	נפח תא בוצה (ליטר)	קוטר צינור כניסה / יציאה
0215-POS08	800	2	161	94	120	200	375	160

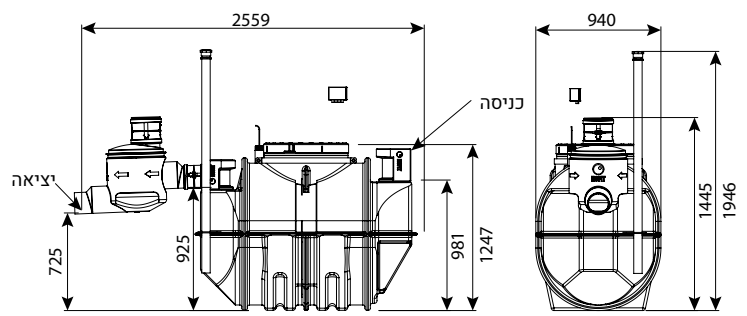
\* מערכת התראה אלקטרונית (אופציונלי) ע"פ הצעת מחיר



## מפריד שמן / דלק עילי 800 ליטר

מק"ט	נפח (ליטר)	ספיקה (ליטר/שניה)	אורך (ס"מ)	רוחב (ס"מ)	גובה (ס"מ)	נפח שמן ודלק מצטבר (ליטר)	נפח תא בוצה (ליטר)	קוטר צינור כניסה / יציאה
0215-POS08H	800	2	161	94	120	200	375	160

\* מערכת התראה אלקטרונית (אופציונלי) ע"פ הצעת מחיר



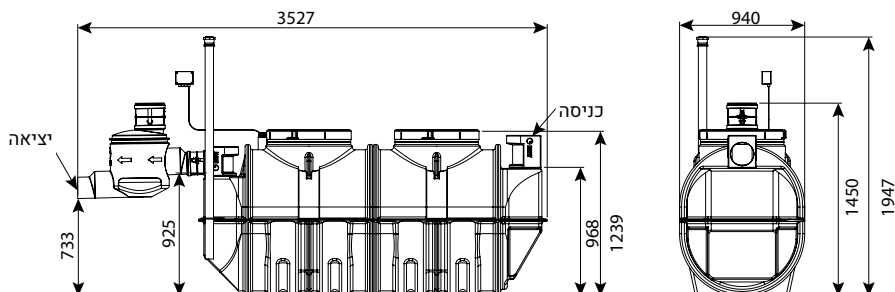
מפריד שמן ודלק

## מפריד שמן / דלק (ע"פ תקן EN-858 משרד להגנת הסביבה)

### מפריד שמן / דלק תת קרקעי 1,500 ליטר

מק"ט	נפח (ליטר)	ספיקה (ליטר/שניה)	אורך (ס"מ)	רוחב (ס"מ)	גובה (ס"מ)	נפח שמן ודלק מצטבר (ליטר)	נפח תא בוצה (ליטר)	קוטר צינור כניסה / יציאה
0215-POS15	1500	4	256	94	120	480	460	160

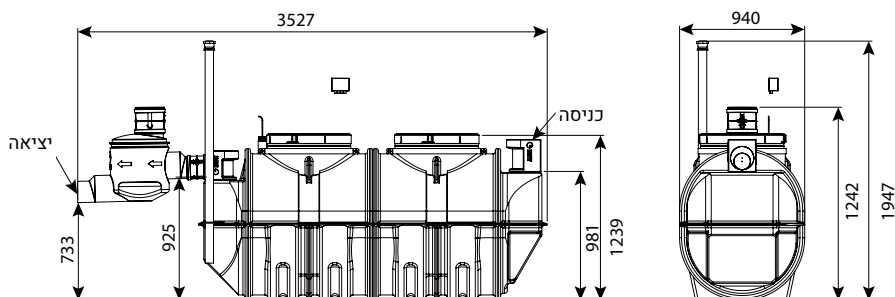
\* מערכת התראה אלקטרונית (אופציונלי) ע"פ הצעת מחיר



### מפריד שמן / דלק עילי 1,500 ליטר

מק"ט	נפח (ליטר)	ספיקה (ליטר/שניה)	אורך (ס"מ)	רוחב (ס"מ)	גובה (ס"מ)	נפח שמן ודלק מצטבר (ליטר)	נפח תא בוצה (ליטר)	קוטר צינור כניסה / יציאה
0215-POS15H	1500	4	256	94	120	480	460	160

\* מערכת התראה אלקטרונית (אופציונלי) ע"פ הצעת מחיר

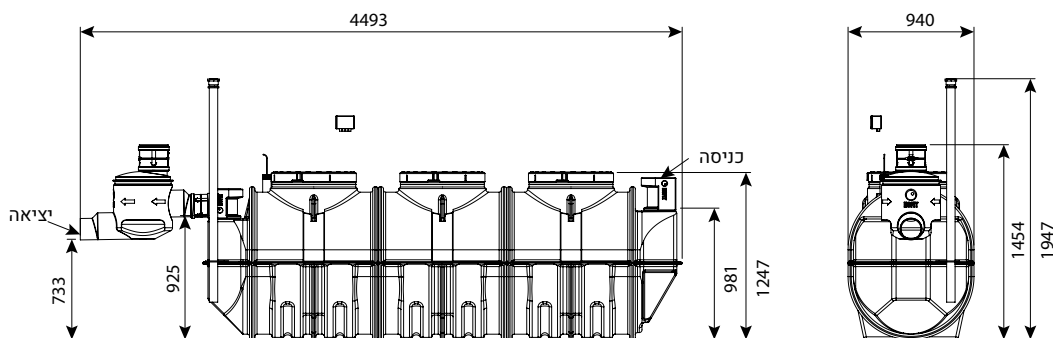


## מפריד שמן / דלק (ע"פ תקן EN-858 משרד להגנת הסביבה)

### מפריד שמן / דלק תת קרקעי 2,200 ליטר

מק"ט	נפח (ליטר)	ספיקה (ליטר/שניה)	אורך (ס"מ)	רוחב (ס"מ)	גובה (ס"מ)	נפח שמן ודלק מצטבר (ליטר)	נפח תא בוצה (ליטר)	קוטר צינור כניסה / יציאה
0215-POS22	2200	6	351	94	120	550	900	160

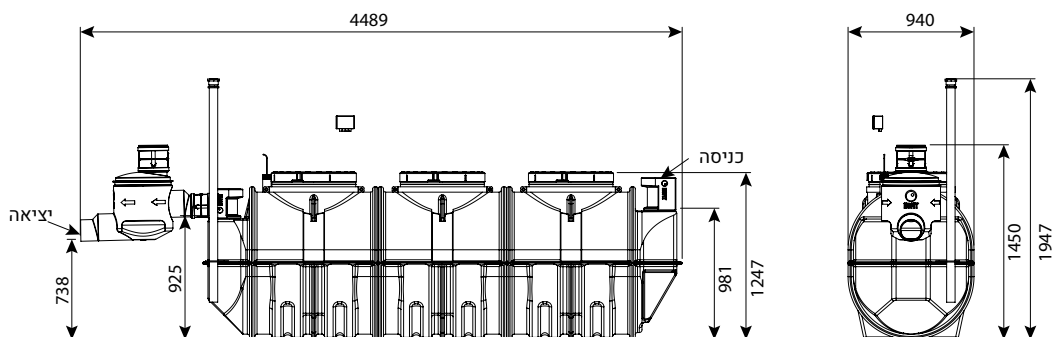
\* מערכת התראה אלקטרונית (אופציונלי) ע"פ הצעת מחיר



### מפריד שמן / דלק עילי 2,200 ליטר

מק"ט	נפח (ליטר)	ספיקה (ליטר/שניה)	אורך (ס"מ)	רוחב (ס"מ)	גובה (ס"מ)	נפח שמן ודלק מצטבר (ליטר)	נפח תא בוצה (ליטר)	קוטר צינור כניסה / יציאה
0215-POS22H	2200	6	351	94	120	550	900	160

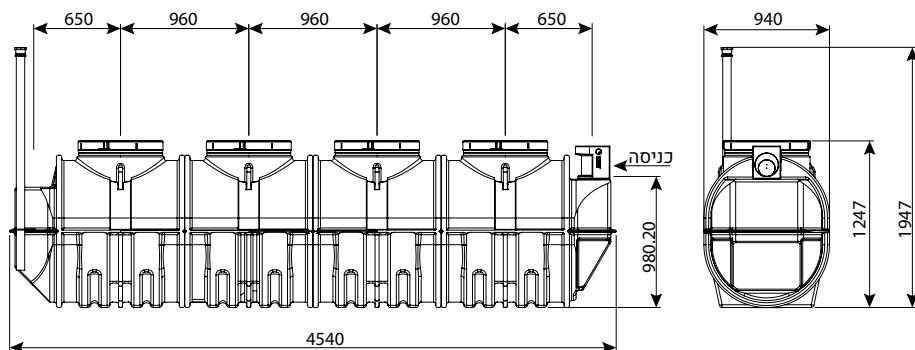
\* מערכת התראה אלקטרונית (אופציונלי) ע"פ הצעת מחיר



**מפריד שמן / דלק תת קרקעי 2,900 ליטר**

מק"ט	נפח (ליטר)	ספיקה (ליטר/שניה)	אורך (ס"מ)	רוחב (ס"מ)	גובה (ס"מ)	נפח שמן ודלק מצטבר (ליטר)	נפח תא בוצה (ליטר)	קוטר צינור כניסה / יציאה
0215-POS29P**	2900	7	450	94	120	660	1200	160
0215-POS29	2900	7	450	94	120	660	1200	160

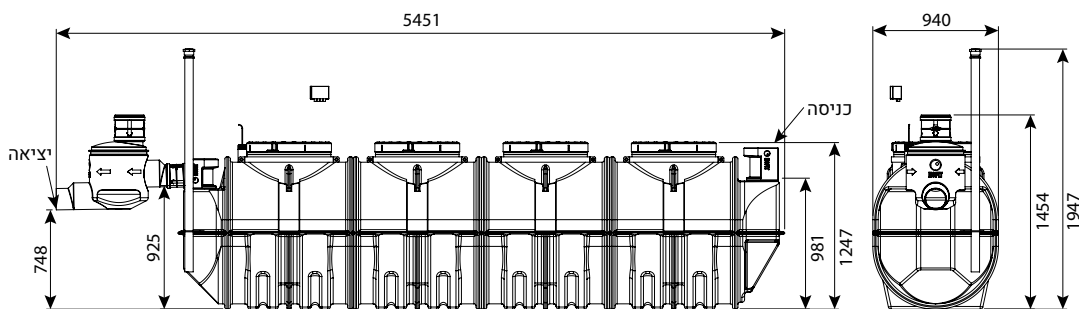
\* מערכת התראה אלקטרונית (אופציונלי) ע"פ הצעת מחיר  
\*\* מגיע עם תא משאבה



**מפריד שמן / דלק עילי 2,900 ליטר**

מק"ט	נפח (ליטר)	ספיקה (ליטר/שניה)	אורך (ס"מ)	רוחב (ס"מ)	גובה (ס"מ)	נפח שמן ודלק מצטבר (ליטר)	נפח תא בוצה (ליטר)	קוטר צינור כניסה / יציאה
0215-POS29PH**	2900	7	450	94	120	660	1200	160
0215-POS29H	2900	7	450	94	120	660	1200	160

\* מערכת התראה אלקטרונית (אופציונלי) ע"פ הצעת מחיר  
\*\* מגיע עם תא משאבה

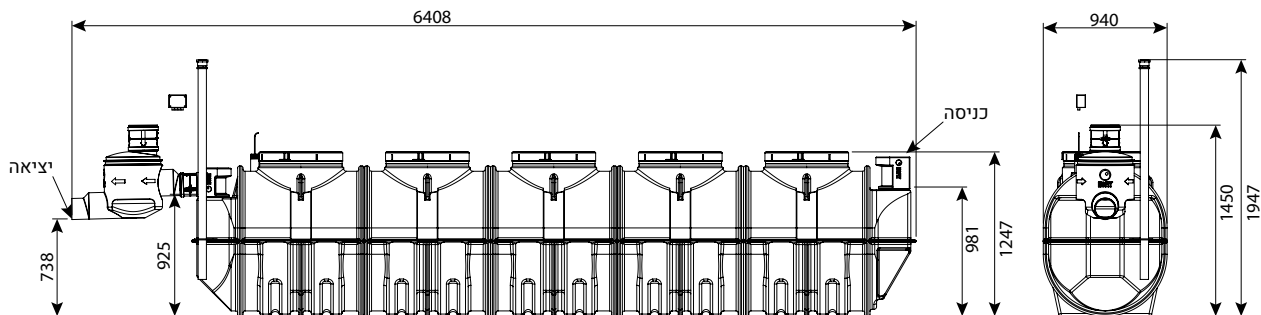


## מפריד שמן / דלק (ע"פ תקן EN-858 משרד להגנת הסביבה)

### מפריד שמן / דלק תת קרקעי 3,600 ליטר

מק"ט	נפח (ליטר)	ספיקה (ליטר/שניה)	אורך (ס"מ)	רוחב (ס"מ)	גובה (ס"מ)	נפח שמן ודלק מצטבר (ליטר)	נפח תא בוצה (ליטר)	קוטר צינור כניסה / יציאה
0215-POS36	3600	8	552	94	120	780	1500	160

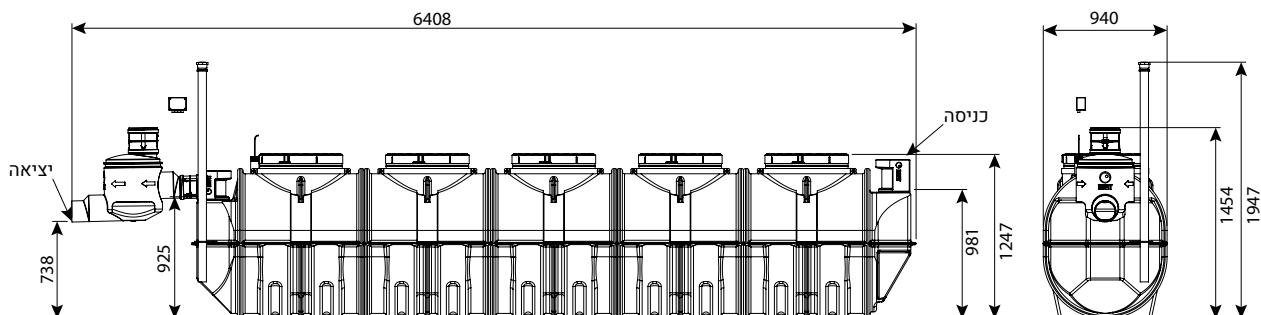
\* מערכת התראה אלקטרונית (אופציונלי) ע"פ הצעת מחיר



### מפריד שמן / דלק עילי 3,600 ליטר

מק"ט	נפח (ליטר)	ספיקה (ליטר/שניה)	אורך (ס"מ)	רוחב (ס"מ)	גובה (ס"מ)	נפח שמן ודלק מצטבר (ליטר)	נפח תא בוצה (ליטר)	קוטר צינור כניסה / יציאה
0215-POS36H	3600	8	552	94	120	780	1500	160

\* מערכת התראה אלקטרונית (אופציונלי) ע"פ הצעת מחיר

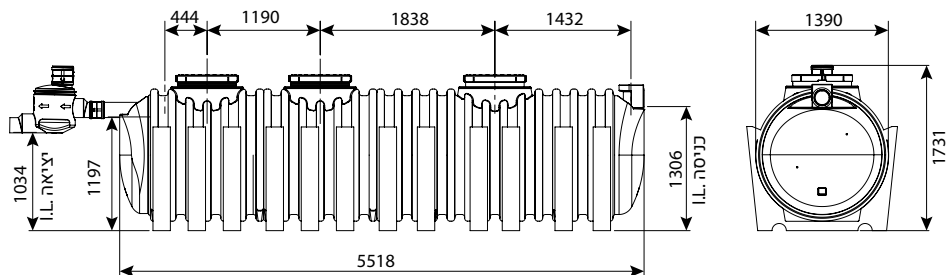


## מפריד שמן / דלק (ע"פ תקן EN-858 משרד להגנת הסביבה)

### מפריד שמן / דלק תת קרקעי 7,200 ליטר

מק"ט	נפח (ליטר)	ספיקה (ליטר/שניה)	אורך (ס"מ)	רוחב (ס"מ)	גובה (ס"מ)	נפח שמן ודלק מצטבר (ליטר)	נפח תא בוצה (ליטר)	קוטר צינור כניסה / יציאה
0215-POS726	7200	10	552	139	167	1100	3600	160

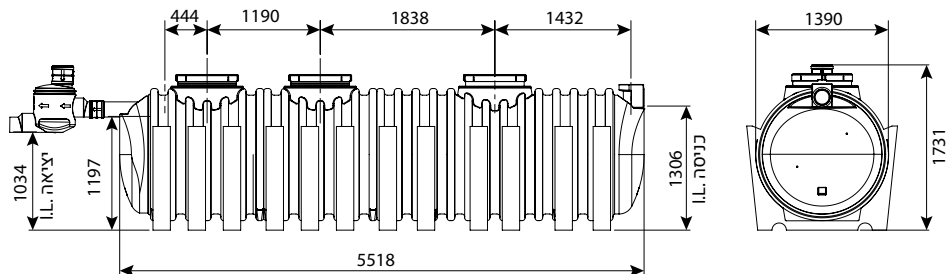
\* מערכת התראה אלקטרונית (אופציונלי) ע"פ הצעת מחיר



### מפריד שמן / דלק עילי 7,200 ליטר

מק"ט	נפח (ליטר)	ספיקה (ליטר/שניה)	אורך (ס"מ)	רוחב (ס"מ)	גובה (ס"מ)	נפח שמן ודלק מצטבר (ליטר)	נפח תא בוצה (ליטר)	קוטר צינור כניסה / יציאה
0215-POS726	7200	10	552	139	167	1100	3600	160

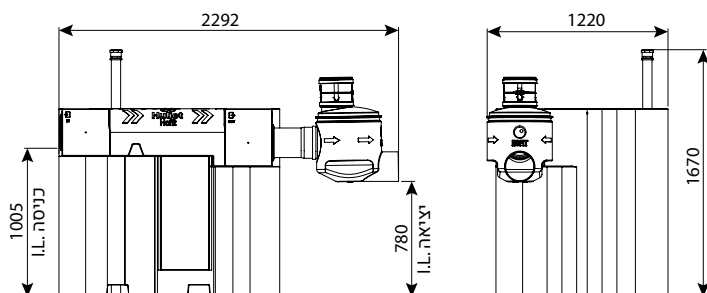
\* מערכת התראה אלקטרונית (אופציונלי) ע"פ הצעת מחיר



## מפריד שמן / דלק תת קרקעי 1,200 ליטר

מק"ט	נפח (ליטר)	ספיקה (ליטר/שניה)	אורך (ס"מ)	רוחב (ס"מ)	גובה (ס"מ)	נפח שמן ודלק מצטבר (ליטר)	נפח תא בוצה (ליטר)	קוטר צינור כניסה / יציאה
0215-POS12	1200	10	150	115	127	252	77	200
0215-POS12B	1200	10	150	115	127	252	77	200

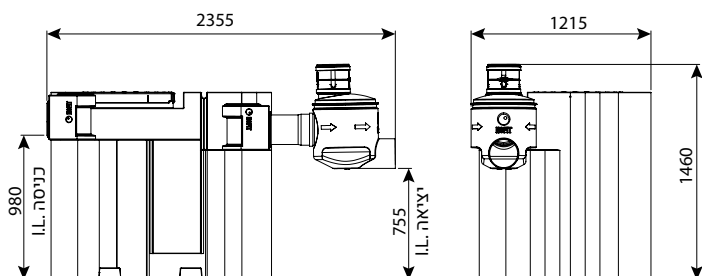
\* מערכת התראה אלקטרונית (אופציונלי) ע"פ הצעת מחיר



## מפריד שמן / דלק עילי 1,200 ליטר

מק"ט	נפח (ליטר)	ספיקה (ליטר/שניה)	אורך (ס"מ)	רוחב (ס"מ)	גובה (ס"מ)	נפח שמן ודלק מצטבר (ליטר)	נפח תא בוצה (ליטר)	קוטר צינור כניסה / יציאה
0215-POS12H	1200	10	150	115	127	252	77	200
0215-POS12BH	1200	10	150	115	127	252	77	200

\* מערכת התראה אלקטרונית (אופציונלי) ע"פ הצעת מחיר



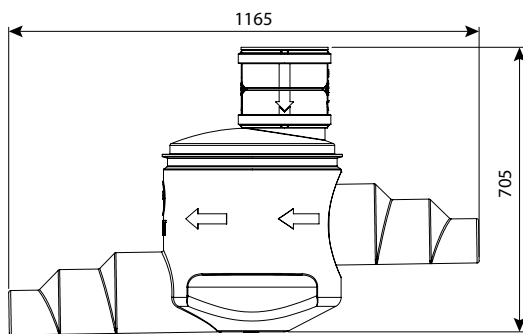


## מערכת התראה למפרידי שומן / שמן דלק

מק"ט	
0213-ALSYS03	מערכת התראה למפרידי שומן / שמן דלק
0213-ALSMAX03	מערכת התראת מפלס אלקטרונית
0904-AHDRACHA	הדרכה והפעלה באתר של מערכות התראה
0213-CABLENGTH10	כבל מאריך 10 מ' עבור מערכת התראה אלקטרונית

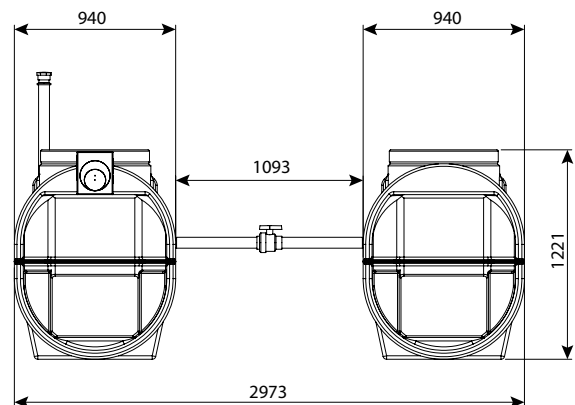
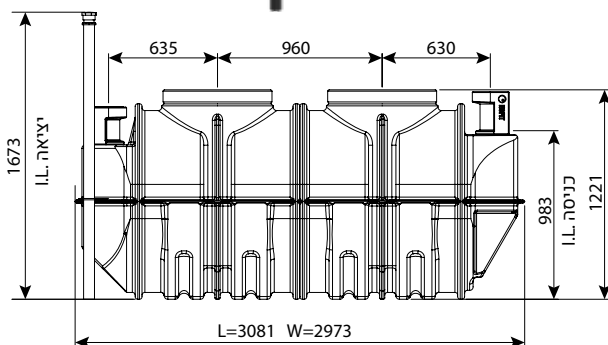
## תא בקרה דיגום למפריד לכניסה/יציאה

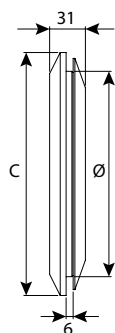
מק"ט	IN/OUT
0215-DIGUM111620	110-200



## תא איסוף שמן 800 ליטר

מק"ט	IN/OUT	Volume נפח	W
0215-OCT08	110-200	800	1600



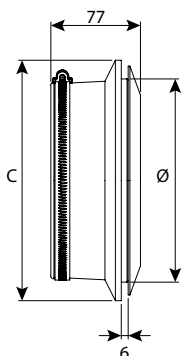


אטמים לצנרת PVC/PE

כתובת על האטם	C	B	A	PVC ת"י 884	מרים ת"י 532	HOPE ת"י 499	Ø צינור	מק"ט
>HK-25 CUT >32	32	20	26			25	"½	0220-G02
>HK-32 CUT >40	40	24	33			32	"1	0220-G03
>HK-40 CUT >48	48	29	41			40	"½1	0220-G04
>HK-50 CUT >60	60	41	53	50		50	"2	0220-G05
>HK-63 CUT >73	73	53	65	63		63	"½2	0220-GS06
>HK-75 CUT >85	85	64	77	75	75	75	"3	0220-GS07
>HK-90 CUT >103	103	81	93	90	90	90	"½3	0220-G09-1
>HK-110 CUT >124	124	87	112	110	110	110	"4	0220-GN11
>HK-125 CUT >138	138	102	127	125			"5	0220-GN12
>HK-160 CUT >175	175	135	162	160	160	160	"6	0220-GN16
>HK-200 CUT >215	215	172	202	200			"8	0220-GN20
>HK-250 CUT >265	265	222	252	250			"10	0220-GN25
>HK-315 CUT >335	335	285	316	315		315	"12	0220-GN31

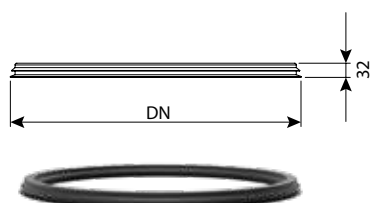
אטמים לצנרת PVC/PE למי תהום

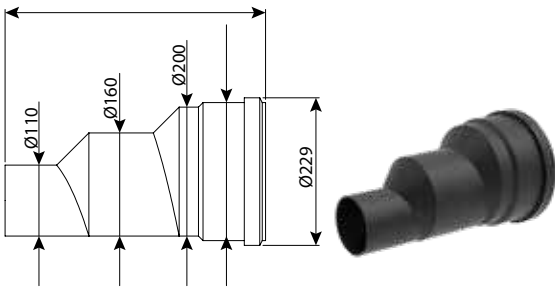
כתובת על האטם	C	B	A	PVC ת"י 884	מרים ת"י 532	HOPE ת"י 499	Ø צינור	מק"ט
>SHK-110 CUT >124	124	87	112	110	110	110	"4	0220-GS11
>SHK-125 CUT >138	138	102	127	125		125	"5	0220-GS12
>SHK-160 CUT >175	175	135	162	160	160	160	"6	0220-GS16
>SHK-200 CUT >215	215	172	202	200		200	"8	0220-GS20
>SHK-250 CUT >265	265	222	252	250		250	"10	0220-GS25
>SHK-315 CUT >335	335	285	316	315	315	315	"12	0220-GS31
>SHK-400 CUT >420	424	370	403			400	"14	0220-GS40



אטם חיבור בין חוליות

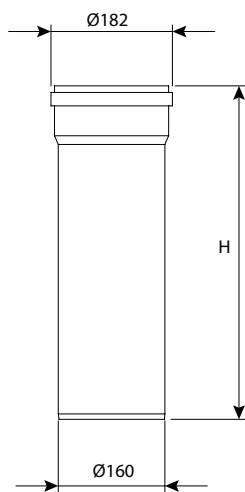
DN	מק"ט
400	0220-JG40
450	0220-JG45
500	0220-JG50
600	0220-JG60
800	0220-JG80
1000	0220-JG100
1250	0220-JG125





**מקטין קוטר**

d2	d1	DN	מק"ט
-	125	160	0290-A65
110	160	200	0290-A864



**צינור PE כולל חריטה**

N	M	DN	מק"ט
395	468	110	0280-M11
390	466	125	0280-M12
740	525	160	0280-M16
740	844	500	0280-M20
740	887	250	0280-M25
740	904	315	0280-M31
750	905	355	0280-M35
790	958	400	0280-M40
750	925	450	0280-M45
970	1154	500	0280-M50



**מסור עגול לצינורות PVC/PE**

מק"ט	DN	קוטר חיתוך c	w1
0290-S04	40	48	מסור עגול לאטם צנרת לקוטר 40 מ"מ
0290-S05	50	60	מסור עגול לאטם צנרת לקוטר 50 מ"מ
0290-S06	63	73	מסור עגול לאטם צנרת לקוטר 63 מ"מ
0290-S07	75	85	מסור עגול לאטם צנרת לקוטר 75 מ"מ
0290-S08	80 שרשורי	92	מסור עגול לאטם צנרת לקוטר 80 מ"מ שרשורי
0290-S09	90	103	מסור עגול לאטם צנרת לקוטר 90 מ"מ
0290-S10	100 שרשורי	115	מסור עגול לאטם צנרת לקוטר 100 מ"מ שרשורי
0290-S11	110	124	מסור עגול לאטם צנרת לקוטר 110 מ"מ
0290-S12	125	138	מסור עגול לאטם צנרת לקוטר 125 מ"מ
0290-S16	160	175	מסור עגול לאטם צנרת לקוטר 160 מ"מ
0290-S20	200	215	מסור עגול לאטם צנרת לקוטר 200 מ"מ
0290-S25	250	265	מסור עגול לאטם צנרת לקוטר 250 מ"מ
0290-S31	315	335	מסור עגול לאטם צנרת לקוטר 315 מ"מ



**מחזיק למסור עגול**

מק"ט	כל הקטרים
0290-S99	כל הקטרים

**\*2392** מוקד הזמנות  
ושירות לקוחות



[www.hofit.com](http://www.hofit.com)

חופית מקבוצת חוליות בע"מ

קיבוץ כנרת עמק הירדן, 1511800

[info@hofit.com](mailto:info@hofit.com)

04-6759530

 **Huliot<sup>®</sup>Group**

 **Huliot** Israel

 **Huliot** Slovenia

 **Huliot** India

 **Huliot** Hofit

 **Heliroma**  
by Huliot Group

 **Weisman Friedman**  
by Huliot Group

 **Mahal Pumps**  
by Huliot Group

 **Huliot** Storage

 **hpg** Plastics  
by Huliot Group