

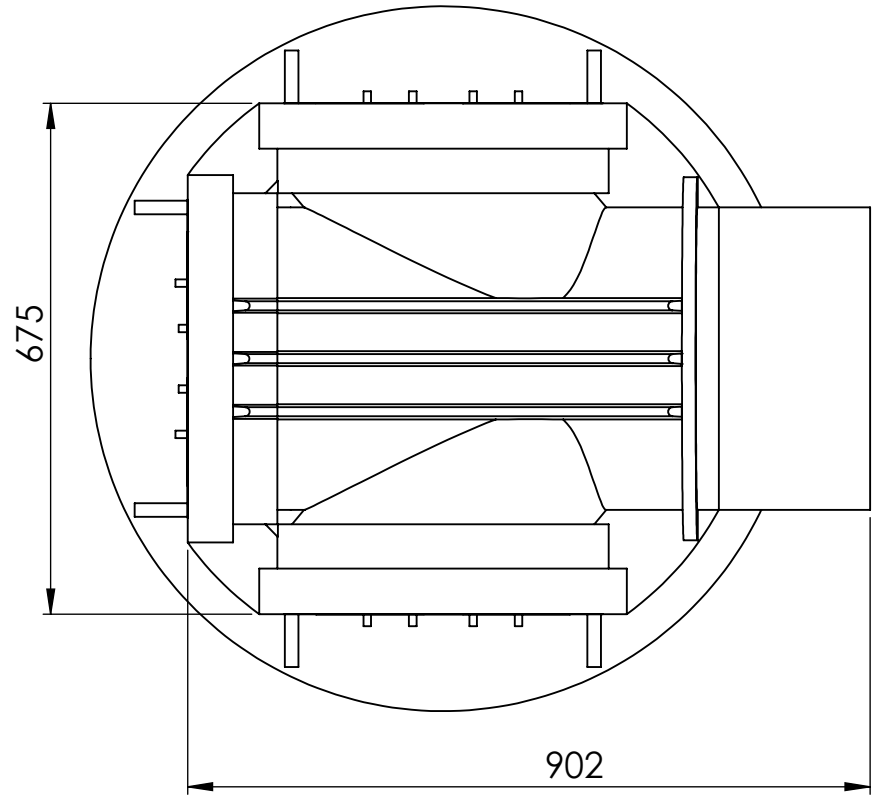
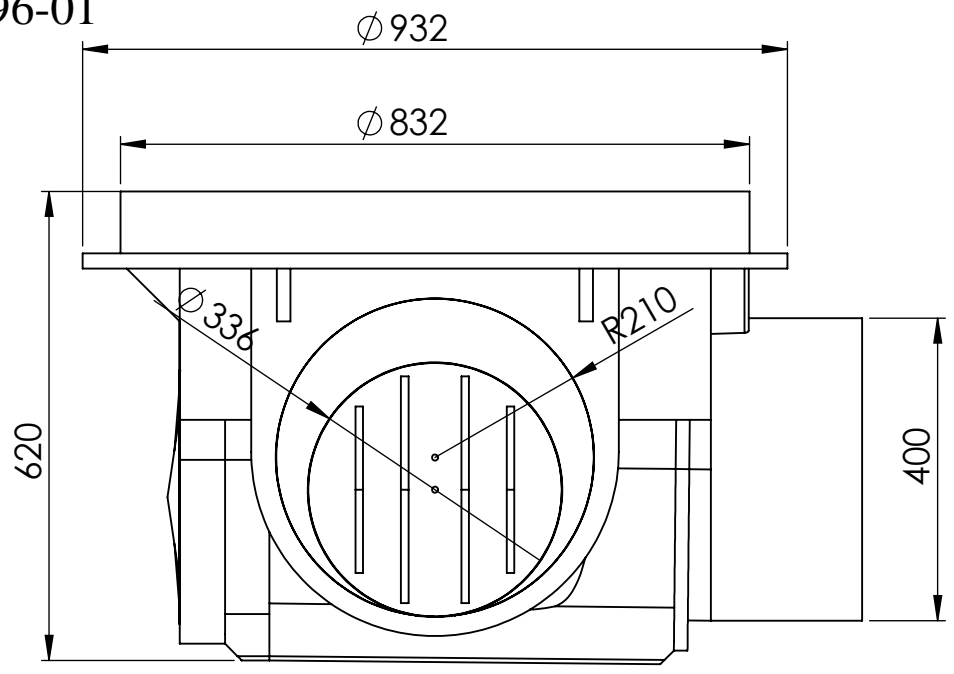
1

2

3

4

0896-01



UNLESS OTHERWISE SPECIFIED:
 DIMENSIONS ARE IN MILLIMETERS
 SURFACE FINISH: N8
 TOLERANCES: +/-2%

חופית קיבוץ כנרת
 ד.ב. עמק הירדן 15118
 tel.+972-4-6759530/1/2 F.+972-4-6759518



	NAME	SIGN.	DATE	REV.
DRAWN	דורו		03/12/2014	A
CHK'D				
APPV'D				
Q.A				

בסיס ק.80 ג.55, 3 כניסות 400

FILE NAME: 0206-3B80540H

MATERIAL: **PE**
 FINISH: **N8**
 Remark:

DWG. NO. **00-0000-00-00**
 CAT. NO. **0206-3B80540H**