

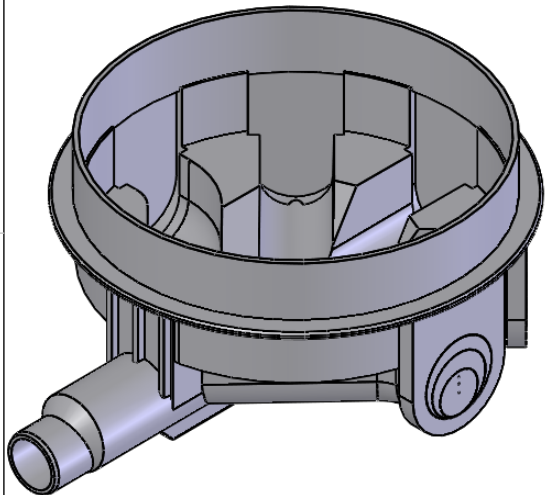
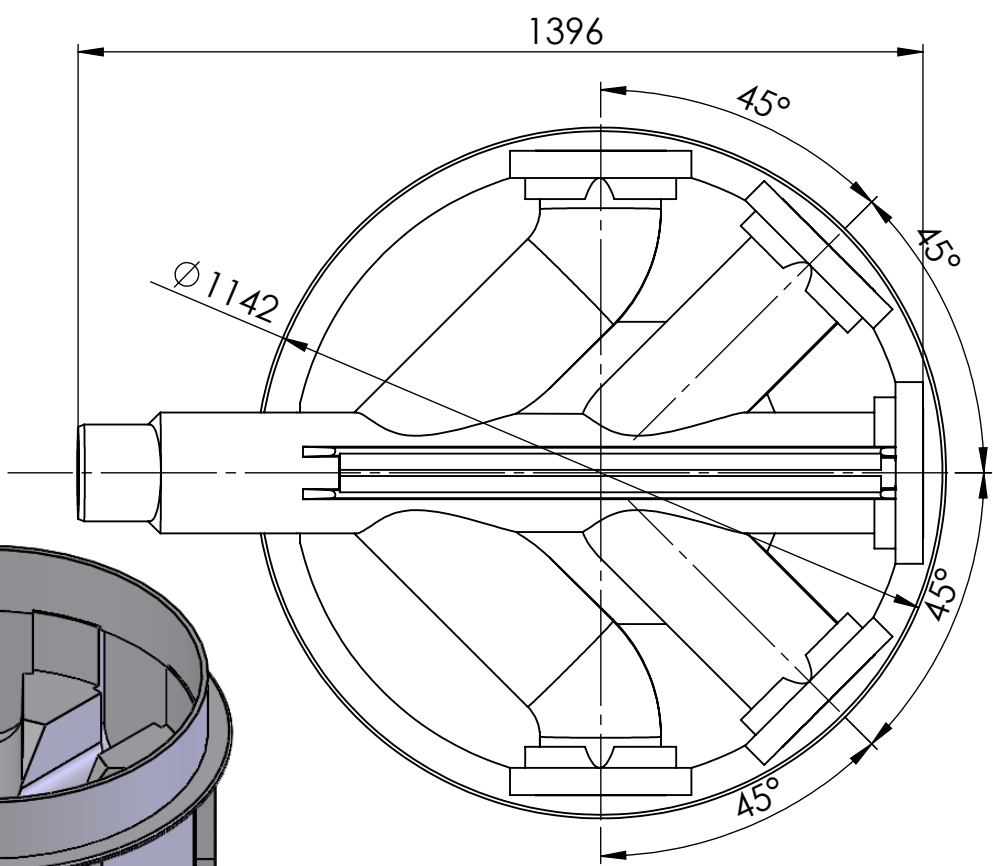
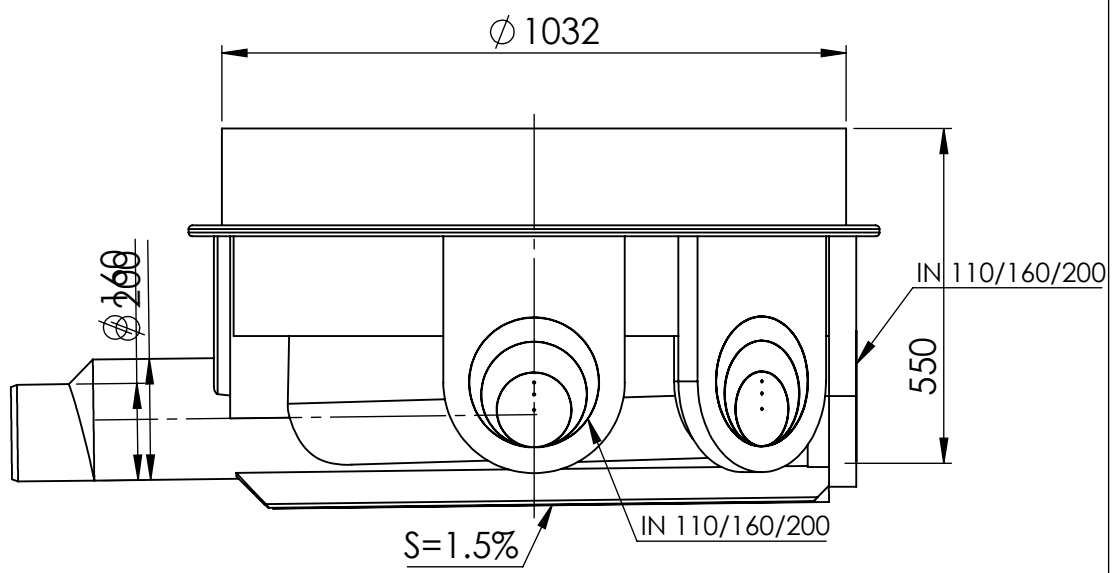
A

B

C

D

E



UNLESS OTHERWISE SPECIFIED:
 DIMENSIONS ARE IN MILLIMETERS
 SURFACE FINISH: N8
 TOLERANCES: +/-2%

חופית קיבוץ כנרת
 15118 עמק הירדן ד.ב.
 tel.+972-4-6759530/1/2 F.+972-4-6759518



	NAME	SIGN.	DATE	REV.
DRAWN	עופר ו		11/02/2016	A
CHK'D				
APPV'D				
Q.A				

בסיס קוטר 100 גובה 5,55 כניסות תעלות 200

MATERIAL: PE:LLDPE
 FINISH: N8
 Remark:

FILE NAME:
 DWG. NO. **0207-BZS1058H**
 CAT. NO.