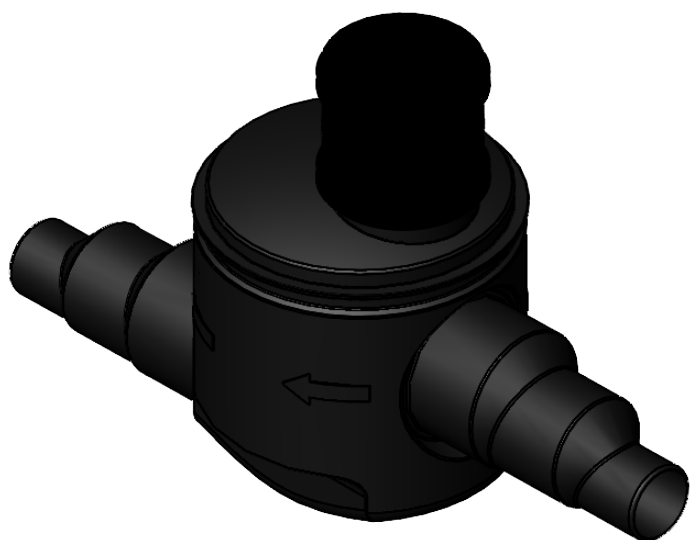
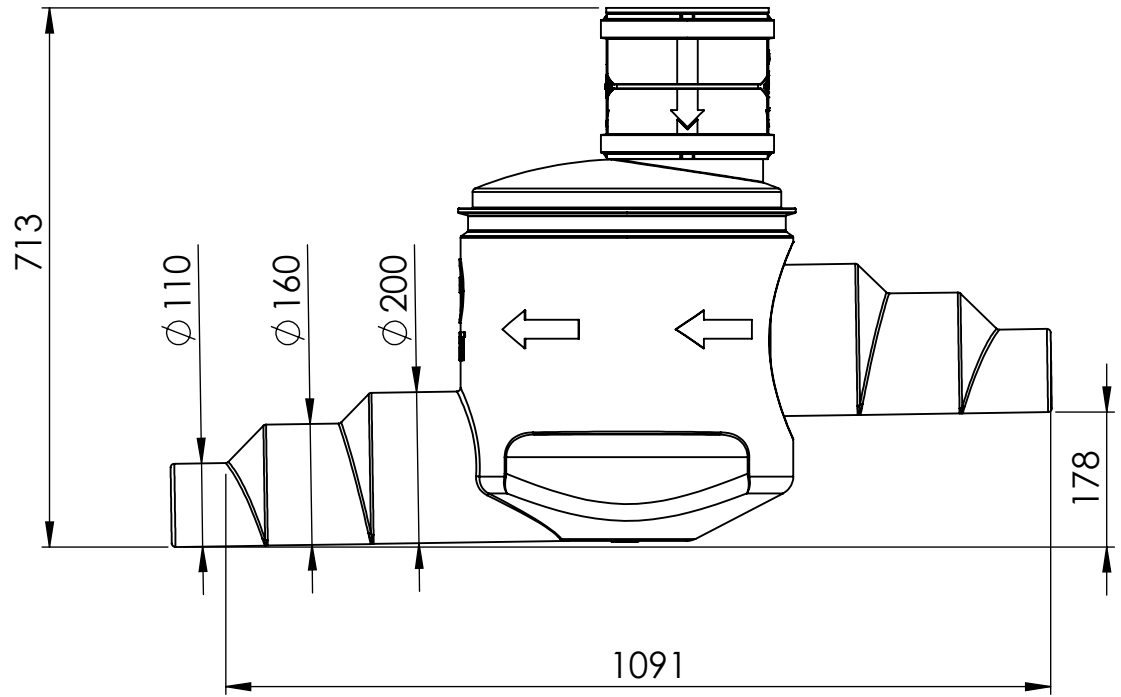


ITEM NO.	PART NUMBER	QTY.
1	0215-DIGUM111620-T - Sampling Chamber	1
2	0199-DOSOCKETUS200 - 7071780275	1
3	0199-ENDCAPUS200 - 7071680070	1



UNLESS OTHERWISE SPECIFIED:
 DIMENSIONS ARE IN MILLIMETERS
 SURFACE FINISH: N8
 TOLERANCES: +/-2%



חופית מקבוצת חוליות בע"מ
 קיבוץ כנרת עמק הירדן, 1511800, ישראל
 טל. 04-6759530 | www.hofit.com | info@hofit.com

	NAME	SIGN.	DATE	REV.
DRAWN	יהב שטאל		23/03/2023	A
CHK'D				
APPV'D				

שוחת דיגום קוטר 110-160-200

FILE NAME: 0215-DIGUM111620

MATERIAL:	FINISH:	Remarks:
-----------	---------	----------

DWG. NO. 0215-DIGUM111620

CAT. NO. **0215-DIGUM111620**