

1

2

3

4

5

6

### מבט פנים

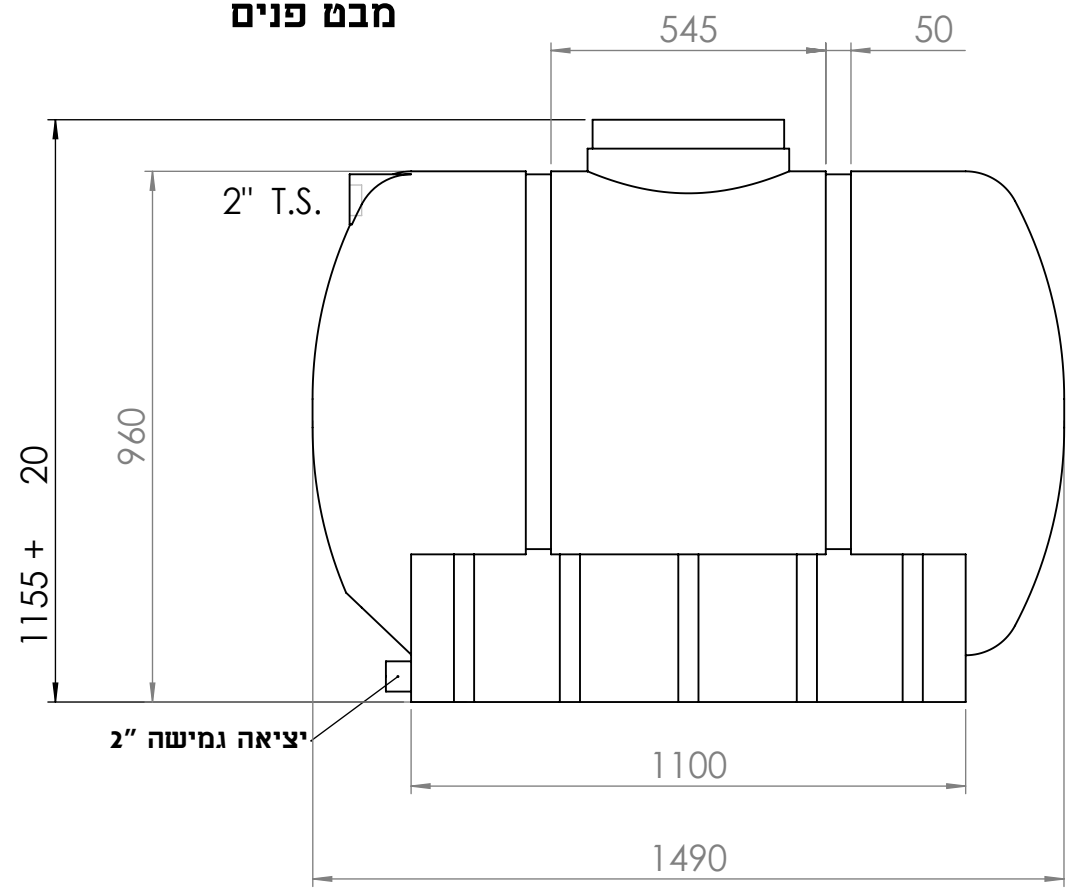
### מבט צד

A

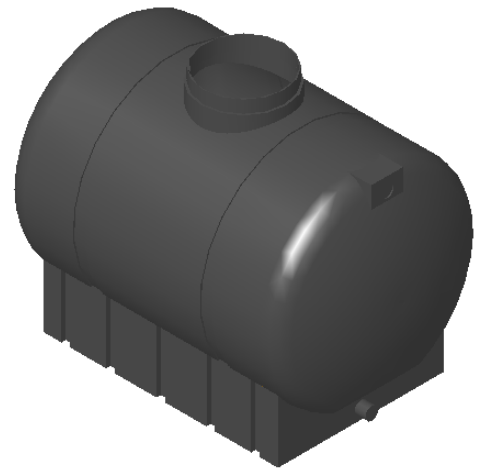
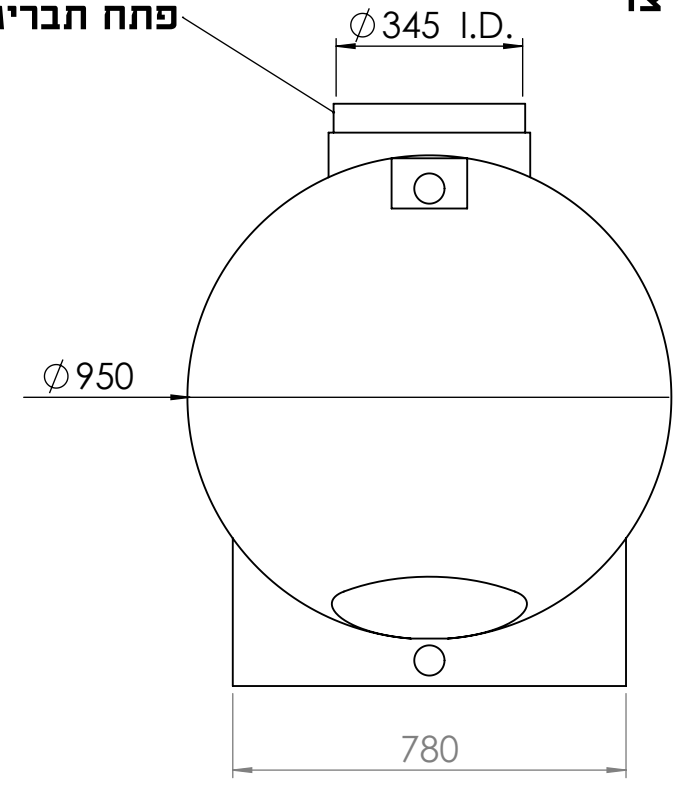
B

C

D



פחה תבריג



שרטוט: שמעון כרמי		<b>חופית קיבוק כנרת</b>		
סבולת כללית +/- 2%		ד.נ. עמק הירדן 15118 טל. 04-6759530/1/2		
כל המידות ב-מ"מ		פקס 04-6759518		
<b>מיכל 1000 ליטר אופקי (גולם)</b>				
מהדורה	מק"ט	מס. שרטוט	תאריך	
A	6101-100H	PH0100101	15.12.10	